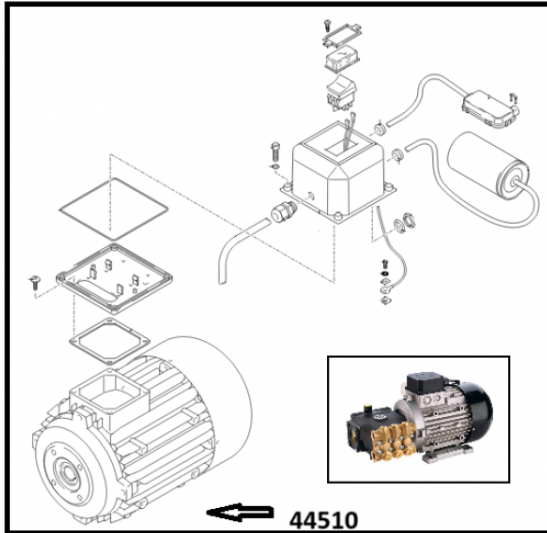


Pompes et moteurs ANNOVI REVERBERI

## Moteur pompe 230 volts 3 kw NHP 1003

Ref. AR-44510

Moteur pour utilisation sur les unités de lavage haute pression.



### Données techniques

Version arbre		<b>Femelle</b>
Nombre tours minutes	<i>tr/mn (tr/mn)</i>	<b>1450</b>
Puissance moteur	<i>kilovoltampère (kVA)</i>	<b>3</b>
Puissance moteur	<i>cheval-vapeur (hp)</i>	<b>4</b>
Type de matière		<b>Laiton, aluminium, acier</b>
Voltage		<b>230</b>
Fréquence	<i>Hertz (Hz)</i>	<b>50</b>